

Содержание

1. Цель использования	3
2. Техническое описание	3
Внешний вид приборной панели	4
Преимущества котлов	4
3. Технические данные	5
Размеры котлов	6
Чертежи котлов	7
Чертеж колосниковой механики в разрезе	7
Схема вытяжного вентилятора	8
4. Типы формовых огнеупоров и их установка в топке	8
5. Поставляемые принадлежности к котлу	9
6. Топливо	9
Основные сведения о сжигании древесины	9
Теплотворная способность топлива	10
7. Основания для котлов	10
8. Тип среды и размещение котла в котельной	10
9. Дымовая труба	11
10. Дымоход	11
11. Противопожарная защита при установке и использовании тепловых потребителей	12
12. Подсоединение котлов к электрической сети	13
13. Электрическая схема подключения электромеханической регулировки с вытяжным вентилятором, тип «UCJ 4C52» («AC25S»)	13
14. Обязательные нормы проектирования и монтажа котлов	14
15. Выбор и способ подключения регулировочных и топочных элементов	14
16. Защита котла от коррозии	15
17. Предписанное включение котла с арматурой «Laddomat 21»	16
18. Предписанное включение котла с терморегулирующим вентилем	16
19. Предписанное включение котла с буферной ёмкостью	17
20. Laddomat 21	17
21. Терморегулирующий вентиль «ESBE»	18
22. Эксплуатация системы с аккумулярующими ёмкостями	18
Стандартно поставляемые аккумулярующие ёмкости «АТМОС»	18
Изоляция ёмкости	18
Преимущества	19
23. Рекомендованная схема включения с арматурой «Laddomat 21» и аккумуляторами	19
Минимальный диаметр трубопровода при подключении с накопит. ёмкостями	19
24. Включение охлаждающего контура от перегрева с предохранительным вентилем «Honeywell TS 130 - 3/4 A» или «WATTS STS20»	20
25. Эксплуатационные предписания	20
Растопка и эксплуатация	21
Регулировка мощности - электромеханическая	21
Регулятор тяги «HONEYWELL Braukmann FR 124» - Руководство по монтажу	22
26. Установка мощности и процесса сжигания котла	23
27. Пополнение топлива	23
28. Работа на тлеющих углях	23
29. Чистка котлов	24
30. Уход за отопительной системой, включая котлы	25
31. Обслуживание и контроль	25
32. Возможные неисправности и способ их устранения	26
33. Запасные части	27
Замена деталей колосниковой механики	27
Замена уплотняющего шнура дверок	27
Подгонка петель и затворов дверок	28
34. Экология	28
Ликвидация котла по окончании срока его службы	28
ГАРАНТИЙНЫЕ УСЛОВИЯ	29
ПРОТОКОЛ ОБ УСТАНОВКЕ КОТЛА	30
Записи о ежегодных ревизиях	31
Записи о проведённом гарантийном и постгарантийном ремонте	32

**ЗАБОТЯСЬ О ТОМ, ЧТОБЫ ВЫ БЫЛИ ДОВОЛЬНЫ
НАШИМ ИЗДЕЛИЕМ, МЫ РЕКОМЕНДУЕМ
ВАМ СОБЛЮДАТЬ ЭТИ ОСНОВНЫЕ ПРИЦИПЫ
ДЛЯ ДЛИТЕЛЬНОГО СРОКА СЛУЖБЫ И ИСПРАВНОЙ
РАБОТЫ КОТЛА**

1. Монтаж, контрольную растопку котла и обучение обслуживающего персонала должна проводить **монтажная фирма, сотрудники которой были обучены производителем.** Монтажная фирма также составляет протокол установки котла (стр. 30).
2. При **газификации** в топливном бункере выделяется **дёготь и конденсаты (кислоты).** Поэтому за котлом должна быть установлена арматура «Laddomat 21» или терморегулирующий вентиль, чтобы была соблюдена **минимальная температура возвратной воды в котёл 65°C. Рабочая температура воды** в котле должна находиться в пределах **80-90°C.**
3. При использовании циркуляционного насоса его работа должна управляться самостоятельным термостатом так, **чтобы была обеспечена минимальная температура возвратной воды.**
4. Не допускается длительная работа котла при мощности **менее 50 %.**
5. Экологический режим работы котла соответствует его работе при номинальной мощности.
6. При работе котла с **пониженной мощностью** (работа в летнее время и нагрев тёплой технической воды) **необходимо топить котёл ежедневно.**
7. Для этого рекомендуем установку котла с **аккумулирующими ёмкостями и арматурой «Laddomat 21»,** что обеспечивает экономию топлива на **20 - 30%** и долгий срок службы котла и дымовой трубы с более лёгким обслуживанием.
8. Если нет возможности использовать котёл с аккумулярованием, то рекомендуется подсоединить котёл хотя бы с одной выравнивающей ёмкостью, объём которой должен быть **около 25 л на 1 кВт мощности котла.**
9. Топливо использовать исключительно сухое с **влажностью 12 - 20%.** При большей влажности топлива **понижается мощность котла и возрастает потребление топлива.**

Котлы с вытяжным вентилятором имеют на конце обозначение в виде буквы S (кроме «DC70S»).

!ВНИМАНИЕ! Если котёл подключён с арматурой «Laddomat 21» или с терморегулирующим вентилем «TV» 60°C и аккумулятивными ёмкостями (см. приложенные схемы), то гарантийный срок на корпус котла увеличивается с 24 до 36 месяцев. Гарантия на остальные части остаётся неизменной. При несоблюдении этих условий под влиянием низкотемпературной коррозии может произойти существенное сокращение срока службы корпуса и керамических формовых огнеупоров. Корпус котла может разрушиться под влиянием коррозии даже за 2 года.

1. Цель использования

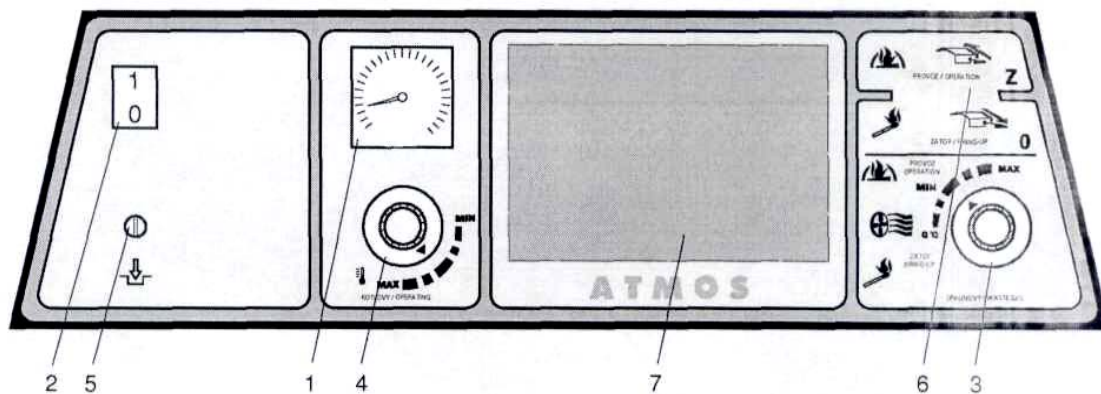
Экологические водогрейные котлы «АТМОС» Комби АС25S предназначены для отопления жилых домов, дачных домиков и других жилых объектов с потерей тепла 20 - 26 кВт. Котлы сконструированы исключительно для сжигания черного угля ОРЕШЕК 1. В качестве заменяющего топлива можно использовать колотые дрова длиной 330 мм. Также можно использовать уголь большего размера (КУБИКИ), древесные брикеты и брикеты с бурым углем. Котёл не предназначен для сжигания опилок и мелких древесных отходов. Их можно сжигать только в небольшом количестве с дровами. МАКС. 10%.

2. Техническое описание

Котлы сконструированы для сжигания черного угля на принципе генераторного газообразования с использованием вытяжного вентилятора.

Корпус котла изготовлен путём сварки стальных листов толщиной 3-6 мм. Он состоит из топливного бункера, нижняя часть которого оснащена поворотной колосниковой механикой с подачей вторичного воздуха. Нижнее пространство для догорающего топлива выложено керамикой. В задней части корпуса находится вертикальный канал для продуктов сгорания, в верхней части которого расположена растопочная заслонка. Верхняя часть канала продуктов сгорания оснащена вытяжной горловиной для подсоединения к дымовой трубе. Передняя стенка в верхней части оборудована загрузочной дверкой, а в нижней части - дверками зольника. В передней части верхнего капота находится тяга растопочной заслонки. Корпус котла снаружи имеет теплоизоляцию из минеральной ваты, вложенной под жестяные крышки внешней обшивки котла. В верхней части котла находится панель управления электромеханической регулировки. В задней части котла находится канал привода первичного и вторичного воздуха, который оснащён регулировочной заслонкой, управляемой регулятором тяги «FR 124». Первичный и вторичный воздух предварительно нагреваются до высокой температуры, которую можно настроить путем отдельной регулировки (тяга первичного и вторичного воздуха).

Внешний вид приборной панели



- | | |
|---------------------------------|---|
| 1. Термометр | 4. Регулировочный термостат (котловой) |
| 2. Главный выключатель | 5. Предохранительный термостат необратимый |
| 3. Термостат продуктов сгорания | 6. Тяга растопочной заслонки |
| | 7. Место для электронного регулятора отопительной системы (92x138 мм) |

Описание:

- 1. Термометр** - указывает температуру воды на выходе из котла
- 2. Главный выключатель** - позволяет выключить весь котёл в случае необходимости
- 3. Термостат продуктов сгорания** - предназначен для выключения вентилятора после догорания топлива



ВНИМАНИЕ - При растопке установить термостат продуктов сгорания на («0°C» - растопка). После того, как котёл разгорится, отрегулировать термостат на рабочее значение. Оптимальное положение для конкретных условий необходимо всегда определить путём наблюдений. Если температура продуктов сгорания опустится ниже установленного значения, то термостат выключит вытяжной вентилятор. Если Вы захотите, чтобы вентилятор снова включился, необходимо установить на термостате более низкую температуру (например, установить «0°C» - растопка).

- 4. Регулировочный термостат (котловой)** - управляет работой вентилятора по температуре воды на выходе из котла.
- 5. Предохранительный термостат необратимый** - защищает котел от перегрева при неисправности регулировочного термостата или сигнализирует превышение аварийной температуры - на него необходимо нажать после превышения аварийной температуры.
- 6. Тяга растопочной заслонки** - служит для открытия растопочной при растопке или добавлении топлива.
- 7.** В отверстие (92x138 мм) для электронного регулятора отопительной системы можно установить любой регулятор, который в него войдёт. Здесь имеется возможность для его электрического подсоединения.

Преимущества котлов

В котлах проходит сжигание при высоких температурах с функцией генераторного газообразования. Это приносит экономию топлива и экологически чистую работу. Котлы имеют предварительно нагретый до высокой температуры первичный и вторичный воздух, это значит, что они отличаются тёплым и стабильным пламенем с постоянным качеством горения. Поворотный газифицирующий колосник обеспечивает легкое удаление золы во время эксплуатации котла. Древесину и уголь можно сжигать как самостоятельно, так и вместе. Котлы оснащены вытяжным вентилятором, который уменьшает задымление при добавлении топлива и эксплуатации котла. Все котлы оснащены охлаждающим контуром от перегрева.

3. Технические данные

Тип котла «АТМОС»		AC25S
Мощность котла	кВт	20-26
Поверхность нагрева	м ²	1,9
Объём топочной шахты	дм ²	65
Размер загрузочного отверстия	мм	Ø450x260
Предписанная тяга дымовой трубы	Па	23
Макс, рабочее избыт, давление воды	кПа	250
Вес котла	кг	235
Диаметр вытяжной горловины	мм	152
Высота котла	мм	1120
Ширина котла	мм	590
Глубина котла	мм	845
Степень защиты эл. части	ИП	20
Электрическая потребляемая	Вт	50
КПД котла	%	84
Класс котла		3
Температура продуктов сгорания при ном. мощности	°С	240
Весовой расход продуктов сгорания при ном. мощности	кг/с	0,015
Предписанное топливо		Черный уголь ОРЕХ 1 с теплотворной способностью 17-30 МДж.кг -1
Среднее потребление топлива	кг/час-1	4,7
Макс. длина поленьев	мм	330
Время горения при номинальной	час	4
Объём воды в котле	л	45
Гидравлические потери котла	мбар	0,18
Минимальный объём буферной ёмкости	л	500
Напряжение питания	В/Гц	230/50
Предписанная минимальная температура возвратной воды при работе 65°С Предписанная рабочая температура котла 80-90 °С		

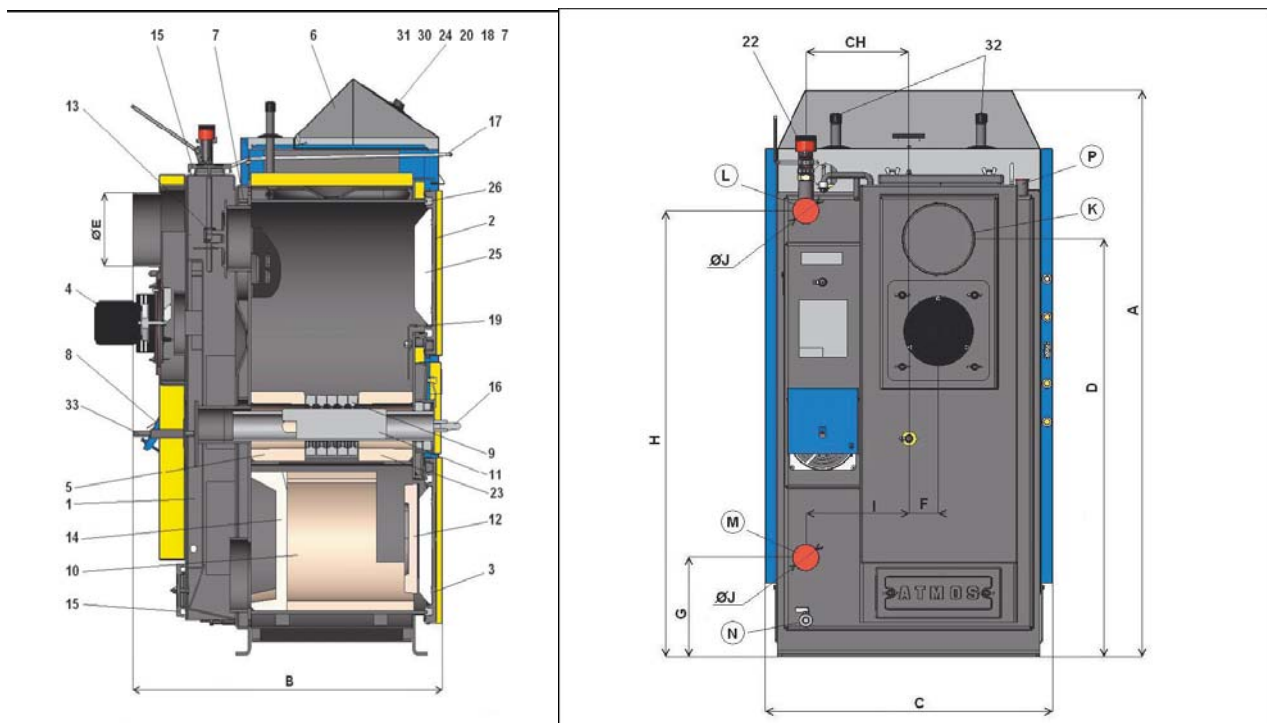
Пояснения к чертежам котлов

- | | |
|--|--|
| <ol style="list-style-type: none"> 1. Корпус котла 2. Дверки загрузочные 3. Дверки зольника 4. Вентилятор - вытяжной (S) 5. Формовой огнеупор – задний куб 6. Панель управления 7. Предохранительный термостат 8. Регулировочная заслонка 9. Колосник 10. Формовой огнеупор - сферическое пространство 11. Колосниковая труба 12. Формовой огнеупор - полумесяц 13. Растопочная заслонка 14. Формовой огнеупор - торцевая часть сферического пространства 15. Крышка для чистки 16. Рычаг колосника 17. Тяга растопочной заслонки 18. Термометр 19. Заслонка топки – передняя | <ol style="list-style-type: none"> 20. Выключатель 22. Регулятор мощности «Honeywell FR 124» 23. Формовой огнеупор – куб передний 24. Регулировочный термостат вентилятора 25. Наполнитель дверок - материал Сибрал 26. Уплотнение дверок - шнур 18x18 27. Заслонка топка – задняя 30. Термостат продуктов сгорания 31. Предохранительный термостат 32. Охлаждающий контур от перегрева <p>К - горловина дымохода
 L - выход воды из котла
 M - вход воды в котёл
 N - патрубок для напускного крана
 P - патрубок для датчика вентиля охлаждающего контура («TS 130», «STS 20»)</p> |
|--|--|

Размеры котла

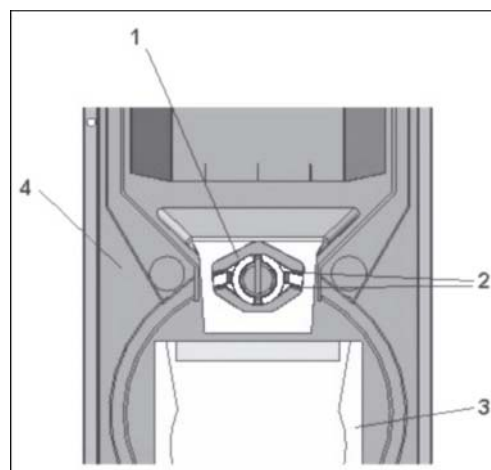
Размеры	AC25S
A	1180
B	690
C	590
D	872
E	152
F	65
G	200
H	930
CH	220
I	190
J	6/4"

Чертежи котлов



Чертеж колосниковой механики в разрезе

1. Колосник (1 сегмент)
2. Каналы вторичного воздуха
3. Сферическое пространство продуктов сгорания
4. Корпус котла

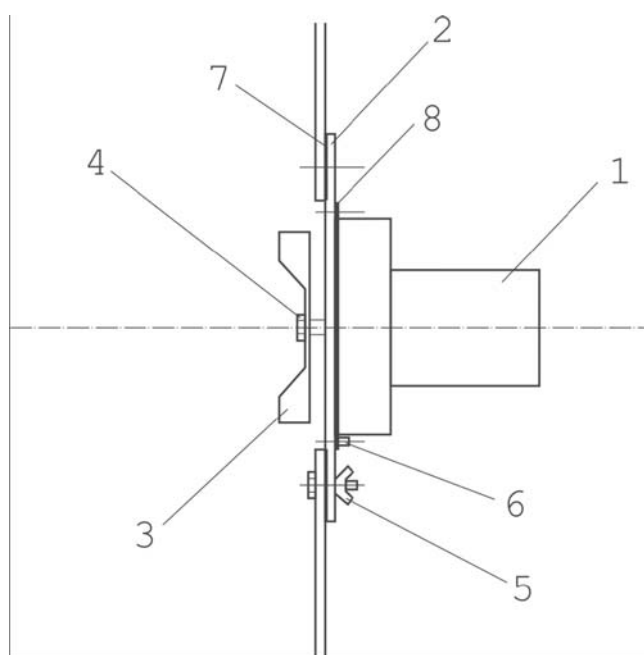


Регулировка колосниковых сегментов изображена на рисунке, она одна и та же для сжигания угля и дерева. Каналы подачи вторичного воздуха должны всегда быть направлены вниз.

Схема вытяжного вентилятора

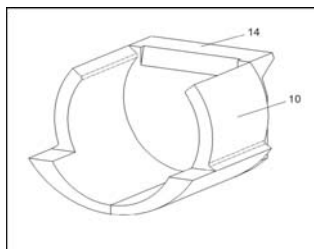
!ВНИМАНИЕ! Вытяжной вентилятор (S) поставляется в разобранном виде. Установить его на задний дымовой канал, все соединения тщательно затянуть, подсоединить его к розетке и опробовать его на холостом ходу.

1. Мотор
2. Панель
3. Рабочее колесо (из нержавеющей стали)
4. Гайка с левой резьбой и шайба
5. Гайка - барашек
6. Винт
7. Большое уплотнение (2 шт.)
8. Малое уплотнение



4. Типы формовых огнеупоров и установка их в топке

1. Для типа «AC25S»



10. Формовой огнеупор сферическое пространство (сторона левая+правая):
 14 Формовой огнеупор - задняя стенка с выборкой сзади

ВНИМАНИЕ! Не переворачивать заднюю стенку при возможной манипуляции

5. Поставляемые принадлежности к котлу

Стальная щётка с принадлежностями	1 шт
Кочерга	1 шт
Напускной кран	1 шт
Руководство по уходу и обслуживанию	1 шт
Регулятор тяги «Honeywell FR 124»	1 шт
Зольник	1 шт

6. Топливо

Предписанным топливом является черный уголь ОРЕШЕК 1 с теплотворной способностью 17-30 МДж/кг. В качестве заменяющего топлива можно сжигать и бурый уголь, древесные брикеты, брикеты из бурого угля, сухие колотые дрова (поленья) диаметром 80-150 мм, длиной 330 мм, влажностью 12-20%, теплотворной способностью 15-17 МДж/кг. Возможно сжигание и крупноразмерных отходов древесины в комбинации с поленьями или углем (макс. 10%).

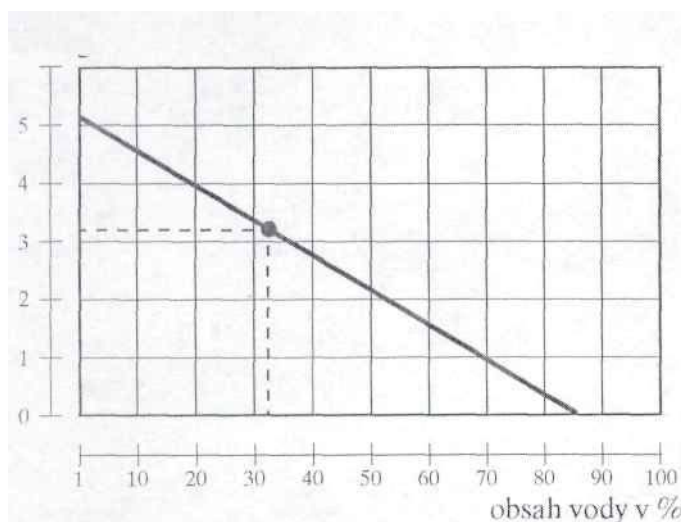
Основные сведения о сжигании древесины

Максимальная мощность и длительный срок службы котла обеспечиваются сжиганием отлежавшейся минимально два года древесины. На следующем графике приводится зависимость теплоты сгорания топлива от содержания воды. Полезный энергетический объём в древесине значительно уменьшается с увеличением содержания воды.

Например:

Древесина с 20% воды имеет тепловую ценность 4 кВт.час на 1 кг древесины. Древесина с 60% воды имеет тепловую ценность 1,5 кВт.час на 1 кг древесины.

Например, тепловая ценность древесины ели, которая складировалась под навесом 1 год - представлена на графике.



Максимальная мощность котлов при сжигании мокрого топлива представлена на графике.

kW

AC25S 15

Информация относится и к другим типам газообразующих котлов

Котлы не пригодны для сжигания древесины с содержанием воды меньше 12%.

Теплота сгорания

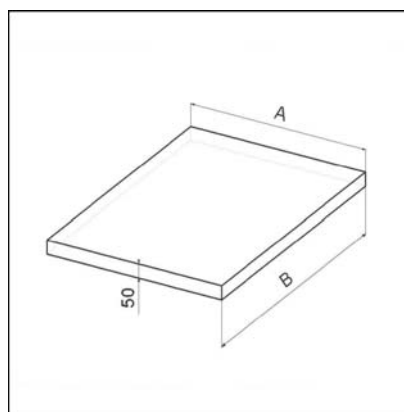
Древесина - вид	Тепловая ёмкость на 1 кг		
	ккал	кДж	кВт.час
ель	3900	16250	4,5
сосна	3800	15800	4,4
берёза	3750	15500	4,3
дуб	3600	15100	4,2
бук	3450	14400	4,0

Свежая древесина плохо горит, сильно дымит и значительно сокращает срок службы котла и дымовой трубы. Мощность котла снизится до 50 %, а потребление топлива возрастёт в два раза.

7. Основания для котлов

Тип котла (мм)	A	B
AC25S	600	600

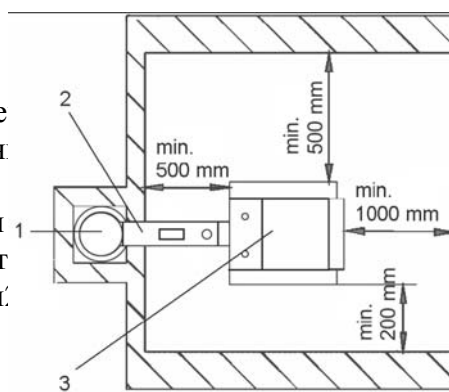
Рекомендуется изготовить для котла бетонное (металлическое) основание.



8. Тип среды и размещение котла в котельной

Котлы могут быть использованы в «основной среде» AA5/AB5, согласно нормам ČSN3320001/1995. Котлы должны быть размещены в котельной, в которой обеспечен достаточный приток воздуха, необходимого для сжигания. Размещение котлов в жилом помещении (включая коридоры) является недопустимым. Сечение отверстия привода воздуха для сжигания в котельную должно быть для котлов с мощностью 20 -50 кВт минимально 250 см².

1. Дымовая труба
2. Дымоход
3. Котел



9. Дымовая труба

Подсоединение котла к дымовой трубе должно всегда проводиться с согласия соответствующей фирмы по обслуживанию дымовых труб. Дымовая труба всегда должна развивать достаточную тягу и надёжно отводить продукты сгорания в открытый воздух для всех практически возможных рабочих пропорций. Для исправного функционирования котлов необходимо, чтобы собственно дымовая труба была правильно рассчитана, потому что от её тяги зависит сжигание, мощность и срок службы котла. Тяга дымовой трубы прямо зависит от её сечения, высоты и шероховатости внутренней поверхности. К дымовой трубе, к которой подсоединён котёл, нельзя подключать другой потребитель. Диаметр дымовой трубы не должен быть меньше, чем вывод на котле (мин. 150 мм). Тяга дымовой трубы должна достигать предписанных значений (см. технические данные, стр. 5). Дымовая труба, вместе с тем, не должна быть экстремально высокой, чтобы не снижался КПД котла и не нарушался процесс сжигания (не вырывалось пламя). При сильной тяге необходимо установить в дымоходе между котлом и дымовой трубой дроссельную заслонку (ограничитель тяги).

Информационные значения размеров сечения дымовой трубы

20 x 20 см

мин. высота 6 м

Ø 20 см

мин. высота 6 м

15x15 см

мин. высота 9 м

Ø 16 см

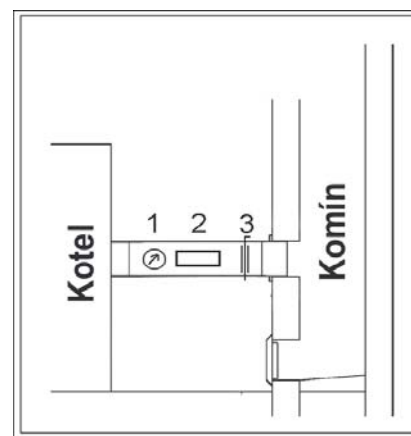
мин. высота 10 м

Точные размеры дымовой трубы определяют нормы ČSN 73 4201 и: ČSN 73 4210. Предписанная тяга дымовой трубы приведена в главе 3 «Технические данные».

10. Дымоход

Дымоход должен быть выведен в дымовую трубу. Если нет возможности подсоединить котёл непосредственно к дымовой трубе, то соответствующий удлинитель дымохода должен быть, по возможности, как можно короче, но не длиннее 1 м, без дополнительной обогреваемой поверхности и по направлению к дымовой трубе должен подниматься. Дымоходы должны быть механически прочными и герметичными во избежание проникновения продуктов сгорания, с возможностью внутренней чистки. Дымоходы не должны проходить через чужие бытовые или полезные пространства. Внутренний диаметр дымохода не должен быть больше внутреннего диаметра боровы и не должен по направлению к дымовой трубе сужаться. Использование дымовых колен является не пригодным. Способы проводки дымоходов конструкциями из горючих материалов приведены в приложениях 2 и 3 норм ČSN 061008/97 и пригодны, в частности, для мобильного оборудования, деревянных дач и т. д.

1. Термометр продуктов сгорания
2. Отверстие для чистки
3. Дроссельная заслонка (ограничитель тяги)



При большой тяге дымовой трубы встроить в дымоход дроссельную заслонку (3) или ограничитель тяги.

11. Противопожарная защита при установке и использовании тепловых потребителей

Выписка из норм ČSN 061008/97 - Противопожарная безопасность локальных потребителей и источников тепла.

Безопасные расстояния

При установке потребителя должно быть соблюдено безопасное расстояние от строительных материалов - минимально 200 мм. Это расстояние относится к котлам и дымоходам, находящимся вблизи горючих материалов со степенью горючести В, С1 и С2 (степень горючести приведена в таблице № 1). Безопасное расстояние (200 мм) необходимо увеличить вдвое, если котлы и дымоходы расположены вблизи горючих материалов степени С3 (см. табл. № 1). Безопасное расстояние необходимо увеличить вдвое, если степень горючести материала не определена. Безопасное расстояние сокращается на половину (100 мм) при использовании теплоизолирующей негорючей панели (асбестовой панели) толщиной минимально 5 мм, размещённой на расстоянии 25 мм от защищаемого горючего вещества (горючая изоляция). Экранирующая панель или защитный экран (на защищаемом предмете) должны выступать за пределы контура котла, включая дымоход, минимально на 150 мм с каждой стороны, а над верхней плоскостью котла минимально на 300 мм. Экранирующей панелью или защитным экраном должны быть оснащены и предметы оборудования из горючих материалов, если нельзя соблюсти безопасное расстояние (например, в мобильном оборудовании, на деревянных дачах и т. д., подробнее см. нормы ČSN 061008). Безопасное расстояние необходимо соблюдать и при укладке предметов оборудования вблизи котла.

Если котел расположен на полу из горючих материалов, то пол должен быть оборудован негорючей теплоизоляционной подкладкой, выступающей за границы периметра котла со стороны наполнительного отверстия и зольника минимально на 300 мм, а с других сторон - минимально на 100 мм. В качестве негорючей теплоизоляционной подкладки можно использовать все материалы, которые имеют степень горючести А.

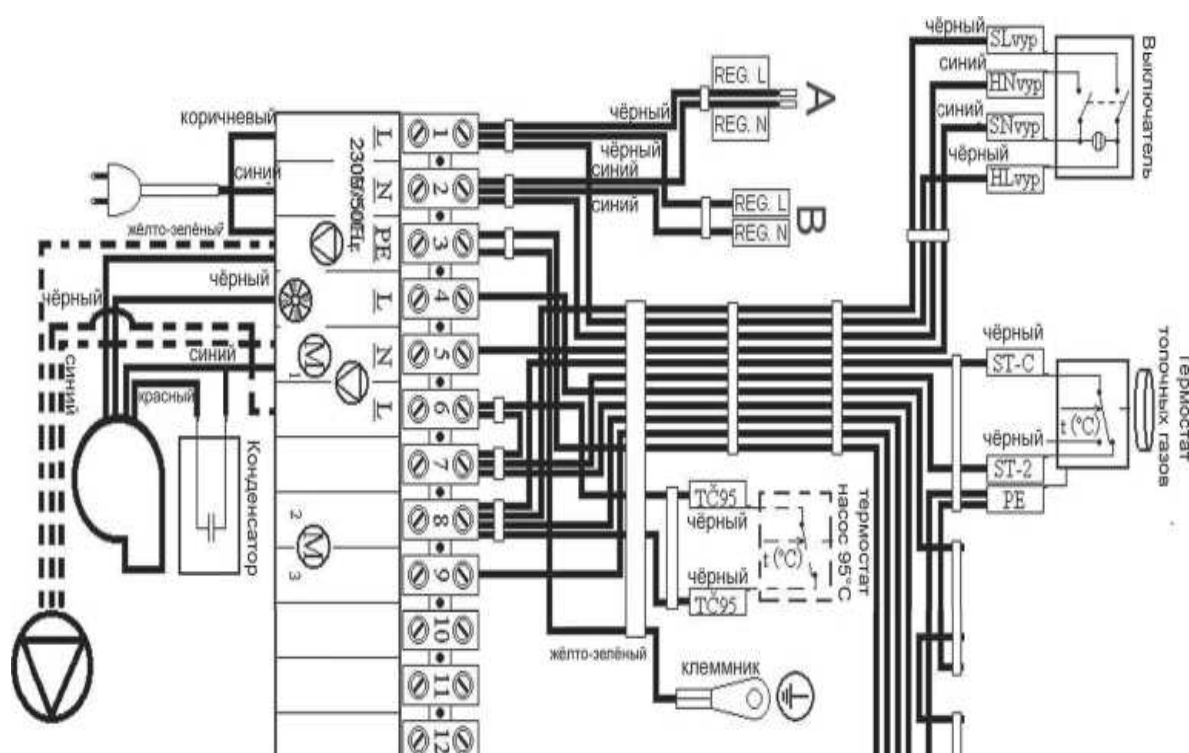
Степень горючести строительных материалов и изделий	Строительные материалы и изделия по степеням горючести (выписка из ČSN 730823)
А - негорючие	гранит, песчаник, бетон, кирпич, керамические плитки, строительные растворы, противопожарные штукатурки и т. д.
В - трудногорючие	акунин, изомин, Гераклит, лигнос, блоки из базальтового волокна, плиты из стекловолокна, новодур
С1 – слабогорючие	древесина лиственных пород (бук, дуб), плиты гобрекс, фанера, сирколит, верзалит, слоистый пластик с бумажным наполнителем (умакарт, экрона)
С2 – средней степени горючести	древесина хвойных пород (сосна, лиственница, ель), древесностружечные и пробковые плиты, резиновые напольные покрытия (Индустриал, Супер)
С3 - легкогорючие	Древесноволокнистые плиты (Гобры, Сололак, Сололит), целлюлозные материалы, полиуретан, полистирен, полиэтилен, облегчённый ПВХ

ПРЕДУПРЕЖДЕНИЕ - В ситуациях, приводящих к опасности временного проникновения горючих газов или пара, и при работах, при которых могла бы возникнуть временная опасность пожара или взрыва (например, клейка линолеума, ПВХ и т. д.), котлы должны быть своевременно, ещё до возникновения опасности, выведены из эксплуатации. **На котлах и на расстояниях от них меньших, чем безопасные расстояния, нельзя оставлять предметы из горючих материалов**

12. Присоединение котлов к электрической сети

К электрической сети 230 В, 50 Гц котлы подсоединяются посредством сетевого шнура с вилкой или без неё. Сетевой привод - типа «М», а при его замене сервисной организацией должен быть использован подобный тип. Котёл должен быть установлен так, чтобы соединительная вилка была доступна для обслуживающего персонала (согласно нормам ČSN EN 60335-1/1997). Подсоединение котлов имеет право проводить квалифицированный специалист в соответствии со всеми действующими предписаниями в данном государстве.

13. Электрическая схема подключения электромеханической регулировки с вытяжным вентилятором, тип UCJ 4C2 (AC25S)



14. Обязательные нормы проектирования и монтажа котлов

- ČSN EN 303-5 - Котлы для центрального отопления, работающие на твёрдом топливе
- ČSN 06 0310/98 - Центральное отопление, проектирование и монтаж
- ČSN 06 0830/96 - Предохранительное устройство для центрального отопления и нагрева технической воды
- ČSN 73 4201/88 - Проектирование дымовых труб и дымоходов
- ČSN EN 1443/03 - Конструкции дымовых труб - Общие требования
- ČSN 06 1008/97 - Противопожарная безопасность локальных потребителей и источников тепла
- ČSN 73 0823/84 - Степень горючести строительных материалов
- ČSN EN 1264-1 - Отопление полов - Системы и компоненты - Определения и обозначения
- ČSN EN 1264-2 - Отопление полов - Системы и компоненты - Расчёт тепловой мощности
- ČSN EN 1264-3 - Отопление полов - Системы и компоненты - Проектирование
- ČSN EN 442-2 - Отопительные приборы - Испытания и их оценка

ВНИМАНИЕ! монтаж котла всегда должен проводиться по предварительно подготовленному проекту. Монтаж котла имеют право проводить только лица, обученные производителем.

15. Выбор и способ подключения регулировочных и топочных элементов

Котлы поставляются потребителю с основной регулировкой мощности котла, которая удовлетворяет требованиям к комфорту отопления и его безопасности. Регулировка обеспечивает требуемую температуру воды на выходе из котла (80-90°C). Такая регулировка, однако, не распространяется на управление смесительными вентилями и насосами. Подключение этих элементов изображено на электрической схеме подключения. Каждый насос в системе должен всегда управляться отдельным термостатом, чтобы не дошло к охлаждению котла на обратной ветви до температуры ниже 65°C. При подключении котла без аккумуляторной или буферной ёмкости насос, расположенный в контуре отапливаемого объекта, должен включаться отдельным термостатом или системой электронной регулировки так, чтобы он работал только во время работы насоса в котловом контуре. При использовании двух термостатов, каждый для включения одного насоса термостат, включающий насос в контуре отапливаемого объекта, необходимо отрегулировать на температуру 80°C, а термостат, который включает насос в котловом контуре, на температуру 75°C. Оба насоса могут также включаться только одним термостатом. В случае если котёл подключён с аккумуляторными ёмкостями и арматурой «Laddomat 21», а в котловом контуре хорошо работает самотёчная циркуляция воды, замедляющая выход котла на требуемую температуру, рекомендуется включать насос в котловом контуре термостатом продуктов сгорания, который встроен в котле (при растопке). При переключении насоса в котельной цепи через термостат продуктов сгорания, встроенный в панель котла, рекомендуется встроить в котёл предохранительный термостат для насоса 95°C (см. электрические схемы подключения). Термостат в котле можно альтернативно заменить контактным термостатом на выходе из котла, который включит насос в котловом контуре при 95°C (контактный термостат включён параллельно с термостатом продуктов сгорания).

Установка желаемой температуры воды для объекта проводится всегда с помощью трёхходового смесительного вентиля. Смесительный вентиль может управляться вручную или системой электронной регулировки, которая придаст работе отопительной системы больше комфорта и экономичности. Подключение всех элементов предлагает всегда проектировщик согласно специфическим условиям отопительной системы. Электрический монтаж, связанный с достаточным оборудованием котлов вышеприведёнными элементами, должен быть проведён специалистом, согласно действующим нормам ČSN EN.

При установке котла рекомендуется использовать открытый расширительный сосуд, который может быть и закрытым, если действующие нормы данного государства это позволяют. Котёл всегда должен быть установлен так, чтобы и при

отключении электричества не произошёл его перегрев и как следствие - его повреждение. Котёл имеет определённую инерцию. Его можно защитить от перегрева несколькими способами. Подсоединением охлаждающего контура от перегрева с вентилем «TS130 3/4 A» (95°C) или «WATTS STS 20» (97°C) к водопроводу. При наличии собственного колодца можно защитить котёл, используя резервный источник электроэнергии (батарея с преобразователем) для резервирования работы хотя бы одного насоса. Следующей возможностью является подсоединение котла к ёмкости доохлаждения и к обратному зонному вентилю.

При установке котла приподнять его заднюю часть на 10 мм, чтобы котёл лучше промывался и из него лучше удалялся воздух.

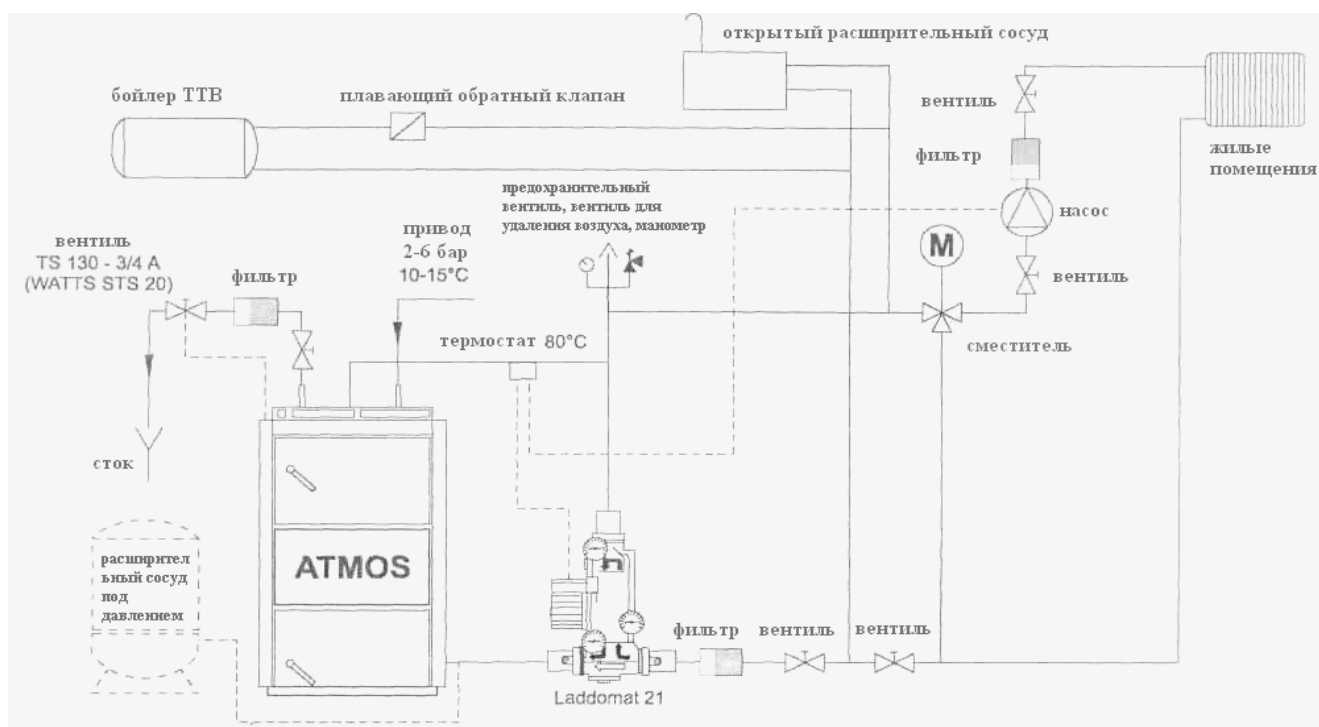
Для регулировки отопительной системы рекомендуется использовать регуляторы, поставляемые следующими фирмами:

- а) «КОМЕКСТЕРМ», Прага тел. + 420 235 313 284
- б) «КТР», Угерский Брод тел. + 420 572 633 985
- в) «Ландис и Стаэфа» тел. + 420 261 342 382

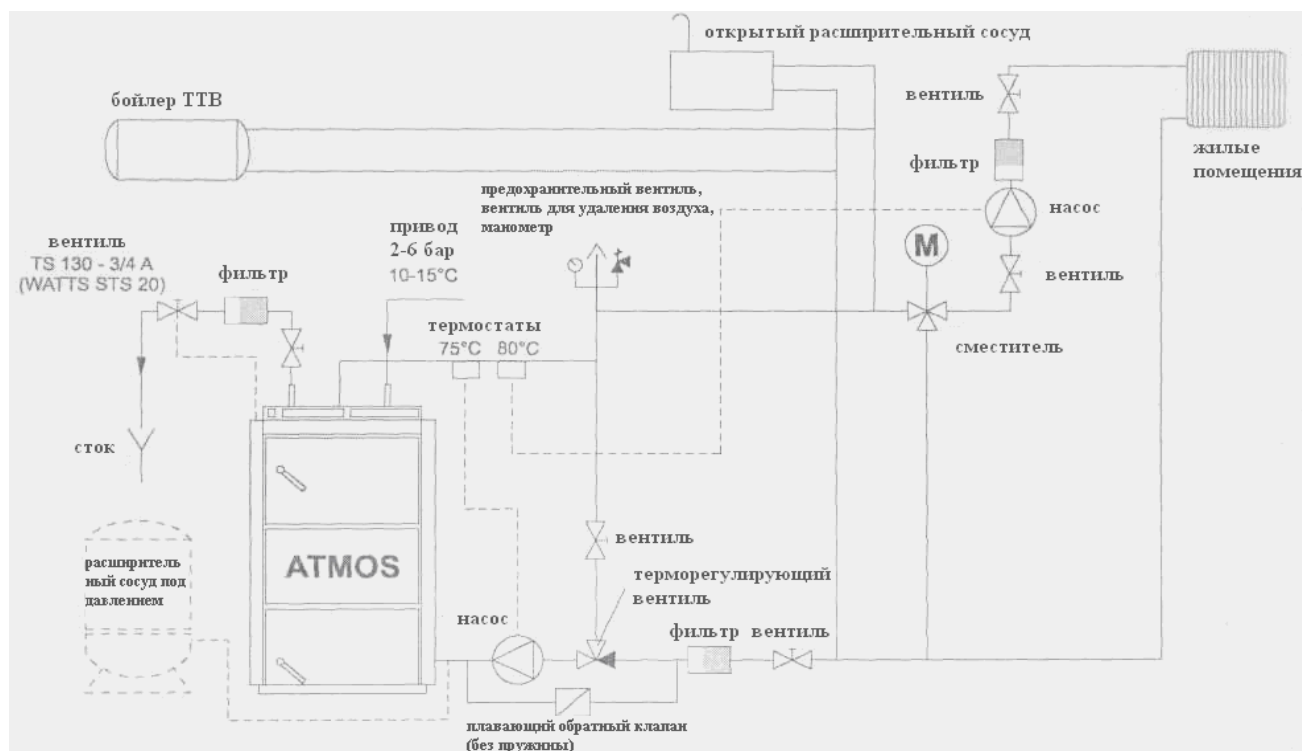
16. Защита котла от коррозии

Предписанным решением является подсоединение котла с арматурой **Laddomat 21** или с терморегулирующим вентилем, который позволяет создать отделённые котловой и отопительный (первичный и вторичный) контуры так, чтобы обеспечить **минимальную температуру возвратной воды 65°C**. Чем выше будет температура обратной воды, тем меньше будут конденсироваться дёготь и кислоты, повреждающие корпус котла. **Температура воды на выходе из котла должна быть постоянно в пределах 80 - 90°C**. Температура продуктов сгорания (дымовых газов) при нормальной работе **не должна опускаться ниже 110°C**. Низкая температура продуктов сгорания вызывает конденсацию дёгтя и кислот, несмотря на соблюдение температуры воды на выходе (80 - 90°C) и температуры воды, возвращающейся обратно в котёл (65°C). Эти состояния могут возникать, например, в случае нагревания тёплой технической воды в летнее время или отопления только части объекта. В этом случае рекомендуется включение котла с аккумулялирующей ёмкостью или ежедневная топка. Для мощностей 15-100 КВт, с целью удержания минимальной температуры возвратной воды (65 - 75°C), можно использовать трёхходовой смесительный вентиль с сервоприводом и электронной регулировкой.

17. Предписанное включение котла с арматурой «Laddomat 21»

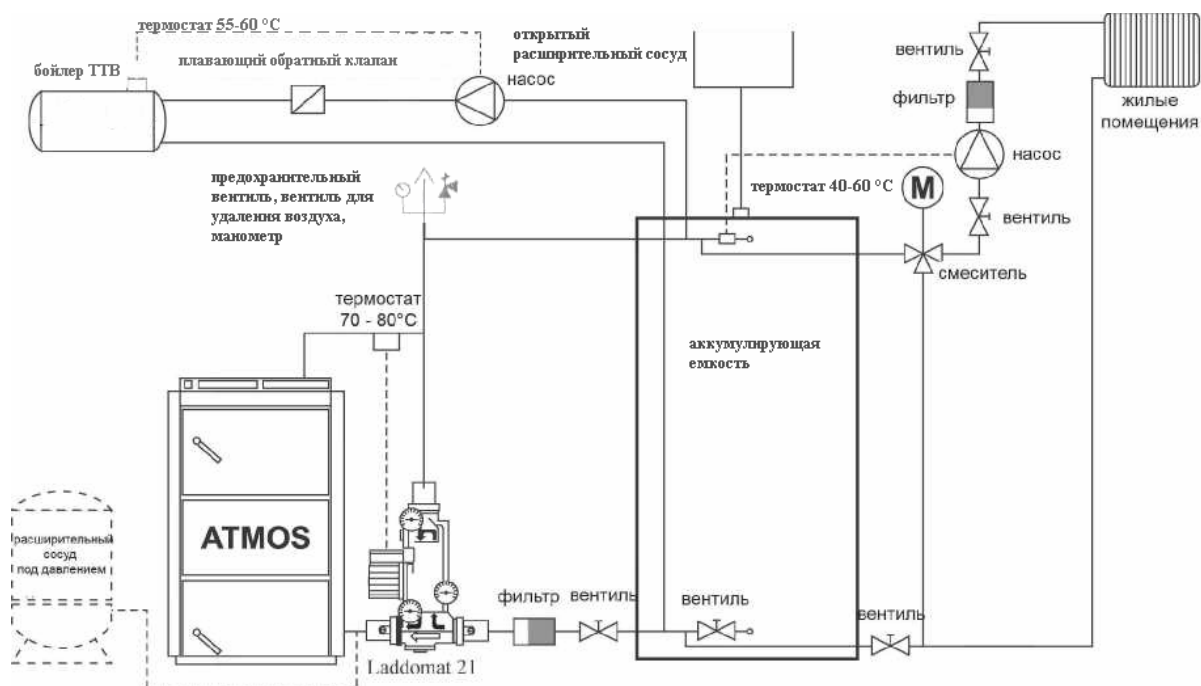


18. Предписанное включение котла с терморегулирующим вентилем



!ВНИМАНИЕ! при включении охлаждающего контура от перегрева можно исключить плавающий обратный клапан на терморегулирующем вентиле и насосе.

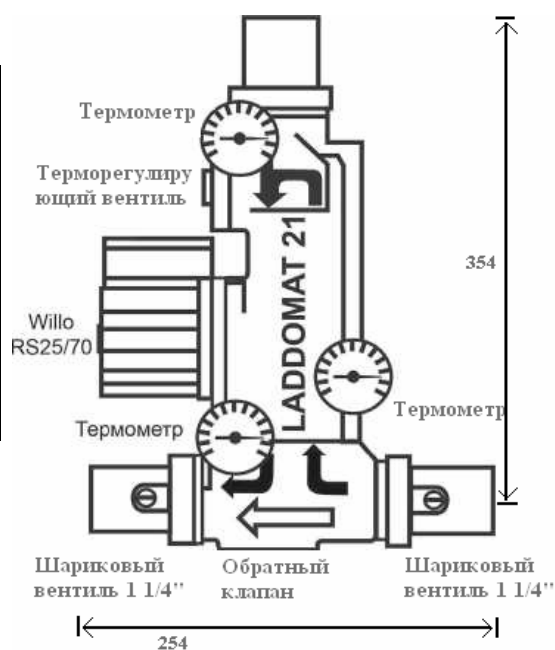
19. Предписанное включение котла с буферной ёмкостью



20. Laddomat 21

Арматура «Laddomat 21» своей конструкцией заменяет функциональный узел из отдельных деталей. Он состоит из чугунного корпуса, терморегулирующего вентиля, насоса, обратного клапана, шаровых вентилях и термометров. При температуре воды в котле 78°C терморегулирующий вентиль откроет привод из бака. Включение с арматурой «Laddomat 21» является более простым, а потому рекомендуется для использования. Для арматуры «Laddomat 21» поставляется запасной термодатчик на 72°C. Используйте его для котлов с мощностью свыше 32 кВт.

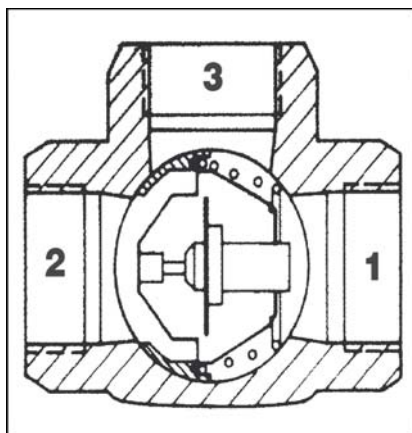
ЭКСПЛУАТАЦИОННЫЕ ДАННЫЕ	
Максимальное рабочее давление	0,25 МПа
Расчётное избыточное давление	0,25 МПа
Испытательное избыточное давление	0,33 МПа
Максимальная рабочая температура	100°C



!ВНИМАНИЕ! - арматура «Laddomat 21» предназначена только для котлов с мощностью до 75 кВт включительно. Использовать её рекомендуется, однако, только в котлах с мощностью до 50 кВт включительно.

21. Терморегулирующий вентиль «ESBE»

Терморегулирующий вентиль «ESBE» типа «TV 60°C» используется в котлах, работающих на твёрдом топливе. При температуре воды в котле + 60°C откроется терморегулирующий вентиль, и в котловой контур (3→1) поступит жидкость из контура отапливаемого объекта (2). Приводы 1 и 3 постоянно открыты. Таким образом, обеспечена минимальная температура возвратной воды в котле. В случае необходимости можно использовать терморегулирующий вентиль, наставленный на более высокую температуру (например, 72°C).



Рекомендуемый размер терморегулирующего вентиля TV 60°C

Для котлов: AC25S – DN25, DN 32

22. Эксплуатация системы с аккумулирующими ёмкостями

После растопки котла объём воды в аккумуляторе нагреется при полной мощности котла (2 - 4 закладки топлива) до температуры 90-100°C, потом котёл следует оставить догорать. Далее уже можно потреблять тепло из ёмкости посредством трёхходового вентиля в течение такого времени, которое соответствует объёму аккумулятора и наружной температуре. Во время отопительного сезона (при соблюдении минимальных объёмов аккумуляторов, см. табл.) это время может составлять 1-3 дня. В случае невозможности использования аккумуляции, рекомендуется использовать хотя бы одну ёмкость с объёмом 500 - 1000 л для выравнивания роста температуры котла при растопке и спаде температуры при догорании.

Тип	AC25S
Мощность	20
Объём	1500-2000

Стандартно поставляемые аккумулирующие ёмкости «АТМОС»

ТИП ЁМКОСТИ	ОБЪЁМ (л)	ДИАМЕТР (мм)	ВЫСОТА (мм)
AN 500	500	600	1901
AN 750	750	750	1925
AN 1000	1000	850	2011

Изоляция ёмкости

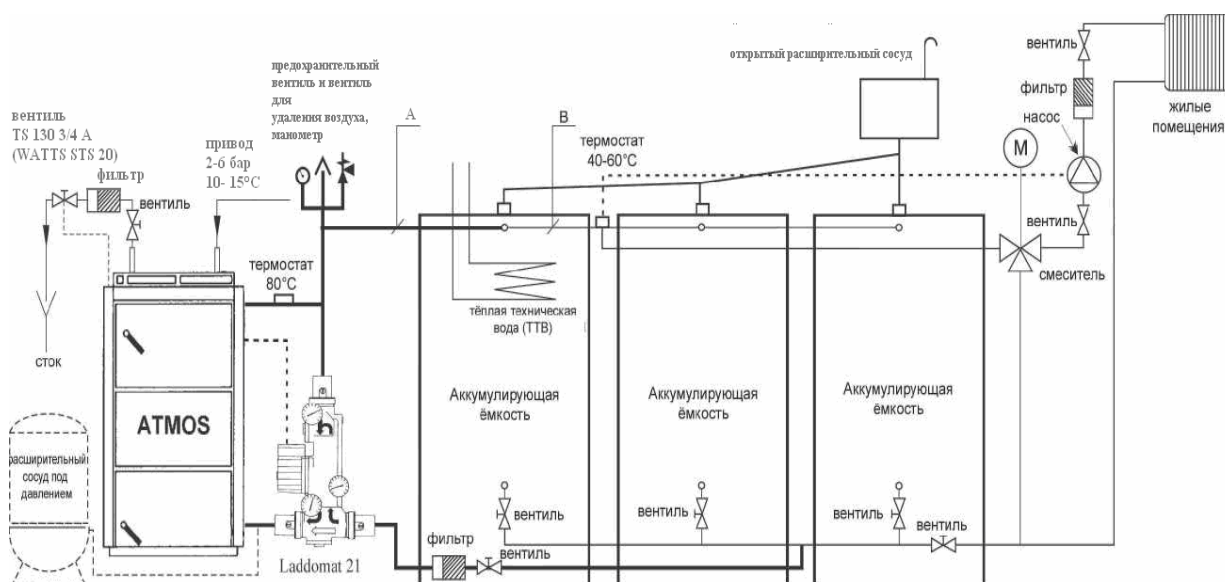
Приемлемым решением является общая изоляция данного количества ёмкостей требуемого объёма минеральной ватой в каркасе из гипсокартона, при необходимости дополнить изоляцию сыпучим изолирующим материалом. Минимальная толщина изоляции при использовании минеральной ваты - 120 мм. Другим вариантом является закупка ёмкостей, заизолированных минеральной ватой в кожухах из искусственной кожи (см. прайс-лист).

Преимущества

Установка котла с аккумулярующими ёмкостями имеет следующие преимущества:

- более низкое потребление топлива (на 20 - 30%). Котёл работает на полную мощность вплоть до догорания топлива при оптимальном КПД 81 - 89%
- продолжительный срок службы котла и дымовой трубы - минимальное образование дёгтя и кислот
- возможность комбинирования с другими видами отопления - аккумуляруемая электроэнергия, солнечные коллекторы
- комбинация отопительных элементов (радиаторов) с отоплением полов
- комфортная топка котла и идеальное сгорание топлива
- экологически чистое отопление

23. Рекомендуемая схема включения с арматурой “Laddomat 21” и аккумуляторами



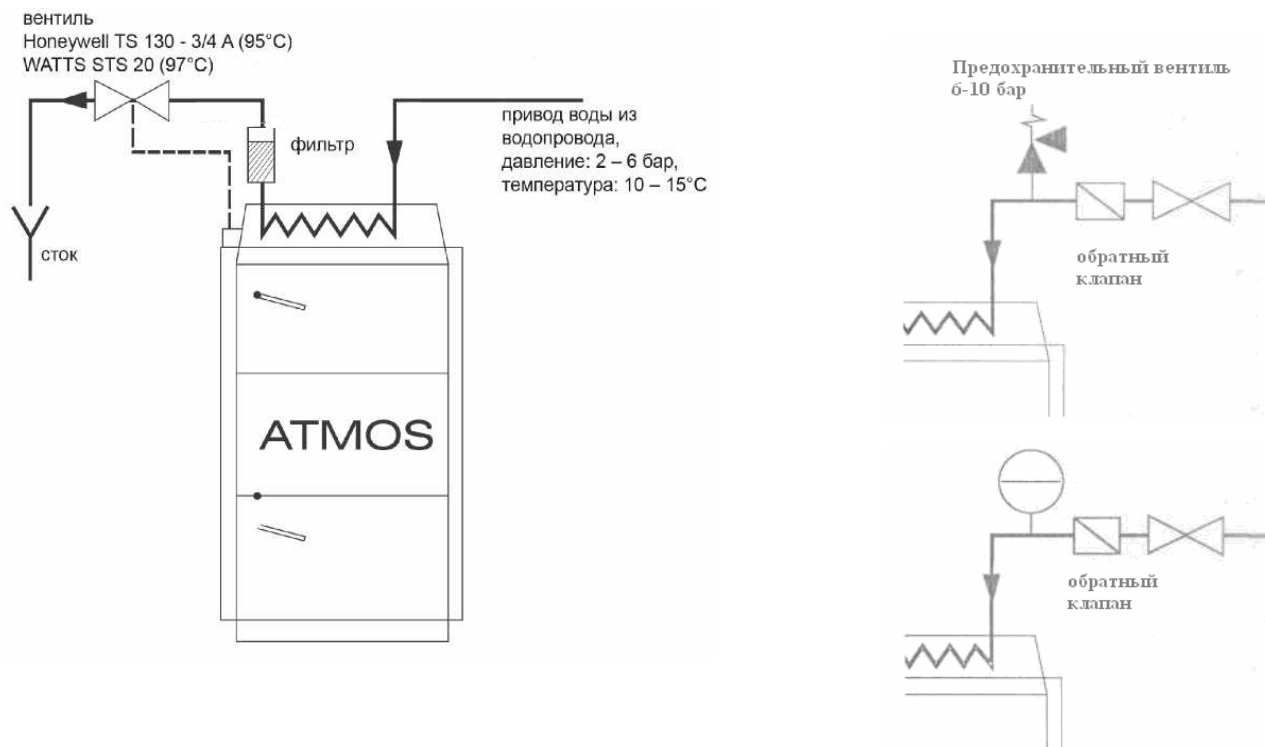
При подключении котла к арматуре “Laddomat 21” и накопительным емкостям рекомендуется включить насос на арматуре через термостат продуктов сгорания, встроенный в котел (см. раздел 15 на стр. 14)

Минимальный диаметр трубопровода при подключении с накопительными ёмкостями

Тип и мощность котла	часть А		часть Б	
	из меди	из стали	из меди	из стали
AC25S	28x1	25 (1")	28x1	25 (1")

24. Включение охлаждающего контура от перегрева с предохранительным вентиляем «Honeywell TS 130 - 3/4 A» или «WATTS STS20»

(температура открывания вентиля 95 - 97°C)



ВНИМАНИЕ - охлаждающий контур от перегрева не должен использоваться, согласно нормам EN ČSN 303-5, для других целей, кроме как защита от перегрева (ни в коем случае для нагрева тёплой технической воды).

Вентиль «TS 130 - 3/4 A» или «WATTS STS20», датчик которого расположен в задней части котла, защищает котёл от перегрева. Если температура воды в котле станет больше 95°C, то вентиль подаст в охлаждающий контур воду из водопровода, которая возьмёт на себя избыточное тепло и вытечет в сток. В случае размещения обратного клапана на входе воды в охлаждающий контур, во избежание возможного обратного тока воды в результате падения напора в водопроводе, необходимо оборудовать охлаждающий контур предохранительным вентиляем 6-10 бар или расширительной емкостью объемом минимум 4 л.

25. Эксплуатационные предписания

Подготовка котла к эксплуатации

Перед введением котла в эксплуатацию необходимо убедиться, что система наполнена водой и из неё выпущен воздух. Для достижения качественной и безопасной работы котлы на сжигании древесины должны обслуживаться в соответствии с инструкциями, приведёнными в этом руководстве. Обслуживание котла могут проводить только взрослые люди.

Растопка и эксплуатация

Непосредственно перед поджиганием топлива открыть растопочную заслонку /13/, вытянув тягу растопочной заслонки /17/, и установить термостат продуктов сгорания на растопку (на минимум - 0°C). Через верхние дверки 121 положить на газифицирующий колосник /5/ сухие щепки поперёк канавки так, чтобы оставалось место 2 - 4 см между топливом и канавкой для выхода продуктов сгорания. На щепки положить бумагу или древесное волокно и снова положить щепки и больше сухих поленьев. После зажигания закрыть верхние и открыть нижние дверки. Для более быстрой растопки можно включить вытяжной вентилятор. Когда топливо достаточно разгорится, закрыть нижние дверки, наполнить весь бункер топливом и закрыть растопочную заслонку тягой /17/, термостат продуктов сгорания установить в рабочее положение, которое определяется путём наблюдений. На регуляторе тяги (мощности) «FR 124» /22/ установить желаемую температуру воды на выходе из котла 80-90°C. Если котёл должен работать как газогенерирующий, то необходимо поддерживать над газообразующим соплом раскалённый слой бурого или древесного угля (редукционная зона). Это достигается сжиганием качественного топлива подходящего размера и его своевременным добавлением. При сжигании мокрой древесины котёл уже не работает как газогенерирующий, значительно возрастает потребление древесины, котёл не достигает желаемой мощности, и сокращается срок службы котла и дымовой трубы. **При предписанной тяге дымовой трубы котёл работает на 70 % своей мощности и без вентилятора.**

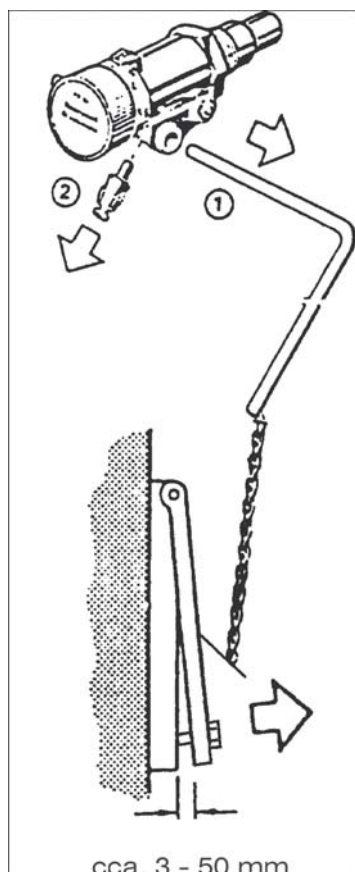
ПРЕДУПРЕЖДЕНИЕ - При первой растопке происходит конденсация, и конденсат вытекает, однако это не свидетельствует о неисправности. В результате продолжительной работы конденсация исчезнет. При сжигании мелких древесных отходов необходимо контролировать температуру продуктов сгорания, которая не должна превысить 320°C. Иначе это может привести к повреждению вентилятора (S). Образование дёгтя и конденсатов в загрузочном бункере - это сопутствующее явление при газификации.

ВНИМАНИЕ - При работе котла все дверцы должны быть прочно закрыты, а тяга растопочной заслонки должна быть задвинута, иначе может произойти повреждение вентилятора (S).

Регулировка мощности - электромеханическая

Регулировка мощности проводится посредством заслонки /8/, которая управляется регулятором тяги, тип «FR 124» /22/. Регулятор автоматически по установленной температуре воды на выходе (80 - 90°C) открывает или прикрывает заслонку /8/. Установке регулятора мощности необходимо уделять особое внимание, поскольку регулятор, кроме регулировки мощности, выполняет другую важную функцию - защищает котел от перегрева. При установке регулятора необходимо руководствоваться прилагаемой инструкцией по монтажу и настройке регулятора «HONEYWELL Braukmann», тип «FR 124». Защиту котла от перегрева контролировать проверкой функции регулировки ещё при температуре воды 90°C. В этом состоянии регулировочная заслонка /8/ должна быть почти закрыта. Установку регулятора мощности необходимо опробовать. Положение регулировочной заслонки /8/ можно наблюдать с задней стороны вентилятора. Вентилятор управляется регулировочным термостатом, расположенным на панели котла, по установленной температуре на выходе. На регулировочном термостате должна быть установлена температура на 5°C ниже температуры, на которую настроен регулятор тяги «FR 124» (температура обозначена точками на шкале термостата). Далее на панели находится термостат продуктов сгорания, который предназначен для выключения вентилятора после догорания топлива. При растопке термостат установить в

положение «растопка» (на минимум). После того, как топливо достаточно разгорится, установить термостат в рабочее положение так, чтобы вентилятор работал, а после догорания топлива - выключился. Оптимальное рабочее положение термостата продуктов сгорания необходимо определить путём наблюдений в соответствии с типом топлива, тягой дымовой трубы и другими факторами. Температура воды на выходе контролируется по термометру /18/, расположенном на панели. Здесь же находится предохранительный термостат необратимый, на который надо нажать в случае перегрева котла.



Регулятор тяги «HONEYWELL Braukmann FR 124»

- Руководство по монтажу

Демонтировать рычаг /1/, муфту 121 и регулятор привинтить к котлу.

Установка

Нагреть котёл до температуры около 80°C. Установочной рукояткой установить значение температуры, которое указывает котловой термометр. Цепочку на воздушной заслонке натянуть так, чтобы положение заслонки (ширина щели 3 -50 мм) обеспечивало достижение котлом желаемой мощности. Минимальная ширина щели заслонки 3 - 8 мм установлена специальным болтом для обеспечения срока службы котла; данный параметр уменьшать нельзя, так как это может привести к усадке дёгтя в котле и на вентиляторе и к сокращению срока службы котла. При малой тяге ширину щели заслонки ещё уменьшить.

Перепроверка функции регулятора тяги

Установочной рукояткой отрегулируйте желаемое значение температуры воды на выходе из котла (80 - 90°C). При максимальной температуре воды 95°C регулировочная заслонка должна быть закрыта до упора. Предписанную рабочую температуру воды в котле (80 - 90°C) необходимо

всегда отрегулировать при помощи смесительных вентилей за котлом вручную или посредством электронной регулировки с сервоприводом.

26. Установка мощности и процесса сжигания котла

Для котлов с вытяжным вентилятором «ADC25S»

Регулировка первичного воздуха:

Оптимальная установка:

до упора (5 мм) + 8 ÷ 10 мм

Максимальная установка:

до упора (5 мм) + 10 ÷ 20 мм

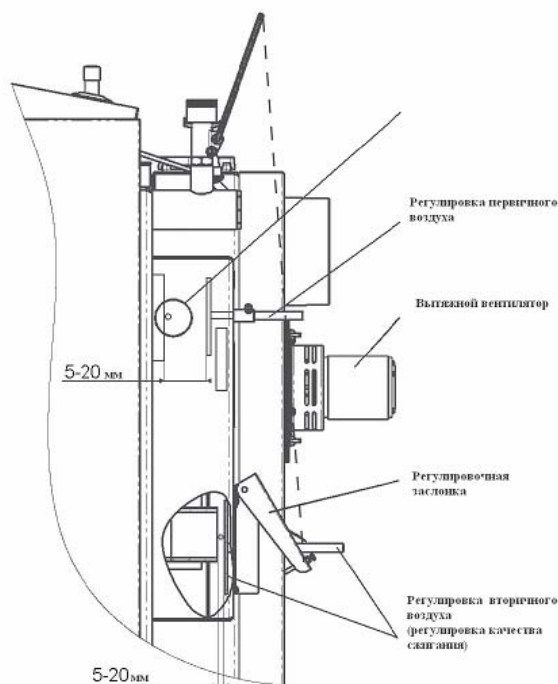
Регулировка вторичного воздуха:

Оптимальная установка:

до упора (5 мм) + 0 мм

Максимальная установка:

до упора (5 мм) + 5 ÷ 20 мм



Изменение установок проводить по анализатору продуктов сгорания и по максимальной температуре, которая не должна превышать 320°C на выходе в дымовую трубу при постоянной номинальной мощности /при закрытой растопочной заслонке/. Котёл при изготовлении отрегулирован на оптимальные параметры, поэтому изменения необходимо проводить только в случае несоответствия рабочих условий (например, при малой тяге дымовой трубы вытянуть тягу регулировки на максимум).

27. Пополнение топлива

При пополнении топлива действовать следующим образом: сначала открыть растопочную заслонку /13/ тягой /17/, вытяжной вентилятор не выключать. Подождать около 10 секунд и медленно открыть дверцы загрузки 121 так, чтобы накопившиеся газы вышли в дымоход, а не в помещение котельной. Раскалённые угольки прикрыть широким поленом и засыпать углем. Топливо при закладке нельзя трамбовать над газифицирующим колосником, это может привести к угасанию пламени. При закладке топлива топливный бункер загружать полностью. Во избежание возникновения излишнего дыма, топливо закладывать только тогда, когда предыдущая закладка топлива сгорит хотя бы на треть своего объёма.

ВНИМАНИЕ - При работе тяга растопочной заслонки должна быть задвинута, иначе может произойти повреждение вентилятора (S).

28. Работа на тлеющих углях

Котлы могут работать на тлеющих древесных углях, т. е. при поддержании горения в ночное время без необходимости ежедневной топки, но только в зимний период. Этот режим работы, однако, снижает срок службы котла. Для работы в этом режиме котёл необходимо подготовить следующим образом:

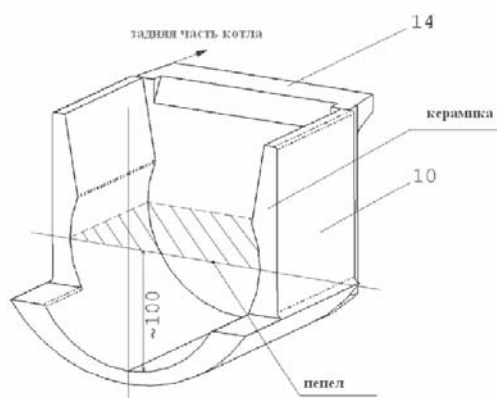
- на раскалённый слой перегоревшего топлива положить черный уголь;
- не полностью закрыть смесительный вентиль; После этого температура воды в котле повысится до 80 - 90°C.
- регулировочная заслонка /8/, управляемая регулятором тяги «Honeywell FR 124», автоматически закроется, а вентилятор выключится. Таким образом котёл работает с минимальной мощностью.

В котлах, подготовленных таким образом, топливо может гореть 8-12 часов. Фактическое время горения в таком режиме соответствует количеству топлива, вложенному в котёл, и фактической отдаче мощности. **Котёл и в этом режиме работы должен иметь температуру воды на выходе 80 - 90°C, а температуру возвратной воды в котёл - минимально 65°C.**

29. Чистка котлов

Чистку котлов необходимо проводить регулярно и тщательно через каждые 3-5 дней, т. к. пепел, осевший в топливном бункере, с продуктами конденсации и дёгтем изолирует теплообменную поверхность и существенно снижает срок службы и мощность котла. При большом количестве пепла в нижней топке котла не хватает места для догорания пламени. Это может привести к повреждению газифицирующего колосника и к повреждению всего котла. Чистку котлов необходимо проводить следующим образом: сначала включить вытяжной вентилятор, открыть дверцы загрузки 121, повернуть вращающимся колосником на 30-90°, снести пепел по пазу в нижнее пространство. Длинные куски недогоревшей древесины оставить для следующей растопки в загрузочном бункере. Открыть нижние дверки /3/, вычистить нижнее пространство от пепла и сажи. С помощью кочерги или щётки во время извлечения пепла всегда отстранять и налёт пыли на боковых стенах нижней топке котла. Открыть крышку для чистки /15/, расположенную в верхней части дымового канала, вычистить щеткой задний дымовой канал. Пепел и сажу устранить после открытия нижней крышки /15/. Фактический интервал между чистками зависит от качества топлива (влажности древесины), интенсивности отопления, тяги дымовой трубы и других факторов, поэтому интервал чистки необходимо определить путём наблюдений. Котёл рекомендуется чистить 1 раз в неделю при топке древесиной, и 1 раз в день при топке углем. Шамотный формовой огнеупор /10/, /14/ при чистке не вынимать. Минимально 1 раз в год вычистить (обмести) рабочее колесо вытяжного вентилятора и проверить через отверстие для чистки запылённость регулировки соотношения первичного и вторичного воздуха, через которую направляется воздух в загрузочную камеру.

ПРЕДУПРЕЖДЕНИЕ - Регулярная и тщательная чистка очень важна для обеспечения постоянной мощности и срока службы котла. Недостаточная чистка может привести к повреждению котла, в этом случае гарантия аннулируется.



30. Уход за отопительной системой, включая котлы

Минимально 1 раз за 14 дней проверить или же дополнить воду в отопительной системе. Если котлы в зимнее время не работают, то грозит опасность замерзания воды в системе, поэтому воду лучше всего слить или же залить незамерзающую смесь. Иначе воду можно сливать из системы только в неизбежных случаях и, по возможности, на кратчайший срок. По окончании отопительного сезона котёл тщательно вычистить, повреждённые части заменить. **С заменой деталей не тянуть до последней минуты, а котёл необходимо подготовить к отопительному сезону ещё весной.**

31. Обслуживание и контроль

При обслуживании котлов всегда необходимо руководствоваться инструкцией по обслуживанию и уходу. Манипуляции с котлами, которые могли бы создать угрозу для здоровья обслуживающих или совместно проживающих лиц, не допустимы. Обслуживать котёл может лицо старше 18 лет, ознакомленное с руководством и работой котла и отвечающее требованиям § 14 положения 24/1984 Кодекса законов. Не допускается оставлять детей без надзора у работающих котлов. При эксплуатации котлов, работающих на твёрдом топливе, запрещено использовать горючие жидкости для разжигания, далее запрещено каким-либо образом повышать номинальную мощность во время работы (чрезмерно топить). На котле и непосредственно вблизи загрузочного отверстия и отверстия зольника запрещается оставлять горючие предметы, пепел необходимо ссыпать в негорючие ёмкости с крышкой. Работающий котёл должен быть под периодическим наблюдением обслуживающего лица. Пользователь может проводить только ремонт, заключающийся в простой замене поставленных запасных частей (например, шамотный формовой огнеупор, шнур уплотнения и т. д.). При эксплуатации следить за герметичностью дверок и отверстий для чистки. Пользователь не имеет права проводить манипуляции с конструкцией и электрической инсталляцией котлов. Котёл должен быть всегда вовремя и тщательно вычищен, чтобы была обеспечена проходимость всех каналов. Дверца загрузки и дверцы зольника должны быть всегда надлежащим образом закрыты.

32. Возможные неисправности и способ их устранения

Неисправность	Причина	Устранение
Контрольная лампочка «сеть» не горит	<ul style="list-style-type: none"> - нет напряжения в сети - плохо вставлена вилка в сетевую розетку - дефектный сетевой выключатель - дефектный шнур 	<ul style="list-style-type: none"> - проверить - проверить - заменить - заменить
Котёл не достигает желаемой мощности и установленной температуры воды	<ul style="list-style-type: none"> - мало воды в отопительной системе - большая производительность насоса - ошибка в расчёте мощности котла для данной водогрейной системы - некачественное топливо (большая влажность, большие поленья) - плохая герметичность растопочной заслонки - малая тяга дымовой трубы - слишком большая тяга дымовой трубы - согнутые лопатки вытяжного вентилятора - долго разжигается или котёл работает с открытой растопочной заслонкой - плохо вычищен котёл - забит привод воздуха для сжигания в загрузочную камеру 	<ul style="list-style-type: none"> - дополнить - отрегулировать расход и включение насоса - вопрос проектировки - сжигать сухую древесину, а поленья колоть - исправить - новая дымовая труба и плохое подсоединение - вытянуть тягу регулятора воздуха - вставить дроссельную заслонку в дымоход (ограничитель тяги) - лопатки выровнять (на угол 90°) - заменить - вычистить - вычистить
Плохая герметизация дверок	<ul style="list-style-type: none"> - дефектный стекловолоконный шнур - засоряется сопло - малая тяга дымовой трубы 	<ul style="list-style-type: none"> - заменить - отрегулировать петли дверок - не сжигать мелкую древесину, опилки, кору - неисправность дымовой трубы
Вентилятор не работает	<ul style="list-style-type: none"> - перегрев котла - сработал предохранительный термостат - засорение рабочего колеса - дефектный конденсатор - дефектный мотор - плохой контакт в вилке приводного кабеля от мотора 	<ul style="list-style-type: none"> - нажать кнопку на термостате (карандашом) - очистить вентилятор от дёгтя и осадков, включая канал - заменить - заменить - проверить - замерить

33. Запасные части

Формовой огнеупор - куб	/5/
Формовой огнеупор - сферическое пространство	/10/, /12/, /14/
Вентилятор	/4/
Выключатель с контрольной лампочкой	/20/
Термометр	/18/
Термостат регулировочный	/24/
Термостат предохранительный	/7/
Термостат продуктов сгорания	/30/
Уплотняющий шнур дверок 18х18	/26/
Наполнитель дверок - «Сибрал»	/25/
Конденсатор для вытяжного вентилятора «УСJ4C52» - 1 мкФ	/29/
Замедлитель	/37/

ВНИМАНИЕ - для котлов «AC25S» предназначен вытяжной вентилятор «УСJ4C52» с рабочим колесом Ø 150 мм.

Замена деталей колосниковой механики

Замена деталей колосниковой механики требует демонтажа бокового и переднего капота. Сначала отсоедините тягу растопочной заслонки, а в задней части приборной панели (капота) вывинтите предохранительный винт. Затем приборную панель вытяните вперед и поверните на бок. Демонтируйте одну из боковых панелей, в последнюю очередь снимите передний капот и колосниковый рычаг. Демонтаж самой колосниковой механики проводится путем ослабления предохранительного винта с шайбой и вытягивания колосниковой трубы. По мере вытягивания начнут выпадать отдельные сегменты колосника. После полного извлечения трубы можно вынуть и керамические кубики. Перед обратным монтажом следите, чтобы корпус котла был чистым, без пепла и дегтя. Сначала вставьте в чистый котел керамические кубики вплотную к передней и задней стенке. Затем вставьте трубу, а к ней постепенно присоедините отдельные сегменты. Важно знать, что первый и последний сегмент, который касается керамики, отличаются от других (имеют цилиндрическую поверхность). После установки последнего сегмента и вставки трубы в заднюю часть, проверьте, остался ли в колоснике люфт (зазор) 5-7 мм. Если он меньше, тогда один или больше сегментов ослабьте на необходимую толщину. Керамику обработайте печной замазкой (так наз. «рудокит») по всему периметру, чтобы за ней не забивался пепел. Монтаж завершите установкой капота.

Замена уплотняющего шнура дверок

Ход работы: С помощью отвёртки отстранить старый шнур и вычистить паз, в котором находился шнур. Молотком слегка сформировать квадратное сечение шнура до трапецевидного сечения. Взять шнур и рукой вдавить его по периметру дверок (узкой стороной к держателю) так, чтобы он держался в пазе (при необходимости использовать молоточек). Взяться рукой за рукоятку затвора так, чтобы рукоятка была направлена вверх, и умеренным постукиванием дверкой вбивать шнур в паз, пока не закроется дверка. В заключение подогнать положение колечка, за которое заходит кулачок затвора. Только такой последовательностью работ можно обеспечить герметичность дверок!

Подгонка петель и затворов дверок

Загрузочные дверки и дверки зольника плотно соединены с корпусом котла комплектом из двух петель. Петля состоит из гайки, которая приварена к корпусу котла, подгоночного болта, к которому дверки прикреплены штырьком. Для изменения установки петель сначала освободить и приподнять верхний капот (панель управления), выбить оба штырька, снять дверки и при необходимости провернуть подгоночный болт с правой резьбой. Действиями в обратной последовательности всё привести в первоначальное положение. Запор дверок состоит из рычага с рукояткой и кулачка, который заходит за колечко, ввинченное в котёл и зафиксированное гайкой, препятствующей проворачиванию колечка. С течением времени уплотняющий шнур в дверках выдавится, поэтому необходимо завинтить колечко глубже. Для этого необходимо отпустить гайку на колечке и ввинтить его на столько, чтобы рукоятка при плотно закрытой дверке указывала на воображаемом часовом циферблате 20 минут. В конце операции гайку затянуть.

34. Экология

Газообразующий котёл «АТМОС» отвечает самым жёстким экологическим требованиям, поэтому ему присвоена марка «Экологически чистое изделие», согласно директиве № 13/2002 Министерства окружающей среды Чешской Республики. Котлы сертифицированы, согласно европейской норме EN 303-5.

Ликвидация котла по окончании срока его службы

Необходимо обеспечить ликвидацию отдельных частей котла ЭКОЛОГИЧЕСКИМ СПОСОБОМ.

Котёл перед ликвидацией тщательно очистить от пепла, который потом высыпать в мусорный бак. Корпус котла и капотаж сдать в металлолом. Керамические части (шамоты) и изоляцию отправить на разрешённую свалку отходов.

ПРЕДОСТЕРЕЖЕНИЕ

Для обеспечения экологического сжигания запрещено сжигать в котле непредписанное топливо или вещества. В первую очередь это относится к полиэтиленовым пакетам, разным видам искусственных материалов, краскам, ветоши, слоистым материалам и опилкам, грязи, пылеобразному углю.

ГАРАНТИЙНЫЕ УСЛОВИЯ**для водогрейного котла**

1. При соблюдении приведённого в руководстве способа использования, обслуживания и ухода, гарантируем, что изделие в течение всего гарантийного срока будет иметь свойства, определённые соответствующими техническими нормами и условиями, то есть в течение 24 месяцев со дня приёма потребителем и максимально 32 месяцев со дня продажи производителем изделия торговому представителю. Если котёл подсоединён с терморегулирующим вентилем «TV 60°C» или с арматурой «Laddomat 21» и аккумулялирующими ёмкостями (см. приложенные схемы), то гарантийный срок для корпуса котла увеличивается с 24 до 36 месяцев. Гарантия на остальные части остаётся неизменной.
2. Если в изделии в течение гарантийного срока обнаружится дефект, который не возник по вине пользователя, то изделие будет по гарантии бесплатно отремонтировано.
3. Гарантийный срок продлевается на период, соответствующий времени, в течение которого изделие находилось на гарантийном ремонте.
4. Заявку на проведение ремонта в течение гарантийного срока заказчик реализует у сервисной службы.
5. Гарантия на котёл признаётся только в случае, если монтаж котла осуществляло обученное производителем лицо в соответствии с действующими нормами и руководством по обслуживанию. Условием признания любой гарантии является разборчивое и полное указание сведений о фирме, проводившей монтаж. В случае повреждения котла из-за неквалифицированного монтажа, расходы, связанные с ремонтом, возмещает фирма, проводившая монтаж.
6. Покупатель был совершенно очевидно ознакомлен с использованием и обслуживанием изделия.
7. Заявки на проведение ремонта по окончании гарантийного срока заказчик реализует также у сервисной службы. В этом случае заказчик сам возмещает финансовые расходы на ремонт.
8. Пользователь обязан соблюдать указания, изложенные в руководстве по обслуживанию и уходу. При несоблюдении руководства по обслуживанию и уходу, вследствие небрежной или неквалифицированной манипуляции или сжигания запрещённых видов топлива, гарантия аннулируется, и ремонт при повреждении оплачивает заказчик.
9. Установка и эксплуатация котла, согласно руководству по обслуживанию, с соблюдением температуры воды на выходе из котла в пределах 80 - 90°C и температуры возвратной воды в котёл минимально 65°C во всех его режимах.
10. Необходимо минимально один раз в год проводить ревизию котлов, включая установку управляющих элементов, конструктивных элементов и вытяжной системы, специализированной фирмой. Ревизию подтвердить в гарантийном листе.

На типы котлов, предназначенных для Чешской Республики, Польши, России, Румынии, Литвы, Латвии и Венгрии, не распространяются гарантийные условия и страховое поручительство для других государств.

Гарантийный и постгарантийный ремонт осуществляют:

- фирма, представляющая фирму «АТМОС» в конкретной стране и в конкретном регионе "